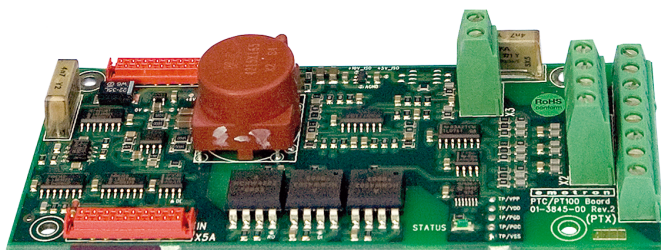




Плата РТС/РТ100 2.0 Дополнение

Для преобразователей частоты Emotron VFX/FDU 2.0
Emotron VFXR/FDUL
Emotron FlowDrive
и мягких пускателей Emotron TSA



РУКОВОДСТВО ПО ЭКСПЛУАТАЦИИ

Плата РТС/РТ100 2.0

Дополнение

Для преобразователей частоты Emotron VFX/FDU 2.0
Emotron VFXR/FDUL
Emotron FlowDrive
и мягкого пускателя Emotron TSA

Руководство по эксплуатации

Номер документа: 01-5920-09

Версия документа: r3

Дата выпуска: 20-02-2016

© CG Drives & Automation Sweden AB, 2006 - 2016.

CG Drives & Automation Sweden AB оставляет за собой право вносить изменения в спецификацию и иллюстрации в тексте без предварительного уведомления. Содержание этого документа не может копироваться без согласования с компанией CG Drives & Automation Sweden AB.

Техника безопасности

Руководство по эксплуатации

Сначала прочтите настоящее руководство по эксплуатации!

Данное устройство является дополнением к преобразователям частоты «основной продукт». Пользователю следует ознакомиться с исходным руководством к основному продукту. Пользователь должен быть ознакомлен со всеми инструкциями по технике безопасности, предупреждениями и т. д., изложенными в настоящем руководстве.

Инструкции по технике безопасности

Ознакомьтесь с инструкциями по технике безопасности, включенными в руководство по основному продукту.

Установка

Установка, ввод в эксплуатацию, демонтаж, выполнение измерений и другие операции с основным продуктом должны выполняться только персоналом, технически подготовленным к выполнению данной задачи. Установка также должна выполняться в соответствии с местными нормами. Убедитесь, что предприняты все необходимые меры безопасности.



ВНИМАНИЕ!

Во время установки и обслуживания принимайте все необходимые меры предосторожности во избежание травм персонала, например, в результате неконтролируемой нагрузки.

Вскрытие основного продукта



ВНИМАНИЕ!

Вскрывают основной продукт только при отключенном сетевом питании.

Перед вскрытием преобразователя частоты следует подождать по меньшей мере 7 минут для разряда конденсаторов цепи постоянного тока.

Всегда принимайте соответствующие меры предосторожности перед вскрытием преобразователя частоты, даже если соединения сигналов управления и перемычки изолированы от питающего напряжения.

Содержание

Техника безопасности.....	1
Содержание.....	3
1. Введение	5
2. Подключения и функции	7
2.1 Компоновка платы	7
2.2 Общая информация	8
2.2.1 Меню преобразователей Emotron FDU/VFX/VFXR/FDUL/FlowDrive ..	8
2.2.2 Состояние светодиода	10
2.2.3 Рекомендации по проводке и экранированию кабелей.....	11
2.2.4 Изоляция.....	13
2.3 Вход РТС.....	13
2.3.1 Электрические характеристики	14
2.3.2 Пример подключения РТС.....	15
2.4 Вход РТ100.....	16
2.4.1 Электрические характеристики	17
2.4.2 Примеры подключения РТ100	18
3. Установка на преобразователи частоты	21
3.1 Установка в корпуса типов IP54, IP20/21 и IP23	21
3.1.1 Подключение шлейфов к плате последовательной связи	23
3.1.2 Механический монтаж.....	24
3.1.3 Установка другой платы расширения	27
4. Установка на Emotron TSA.....	28
4.1 Механический монтаж.....	29
4.1.1 Установка первой платы расширения.....	29
4.1.2 Установка второй платы расширения.....	31

1. **Введение**

Данная плата используется для подключения термисторов двигателя (РТС), соответствующих стандарту DIN44081/44082, и (или) датчиков РТ100, соответствующих стандарту IEC 60 751, к основному продукту. Обратите внимание, что оба датчика — РТС и РТС100 — должны быть изолированы от токоведущих частей, дополнительную информацию см. 2.2.4 “Изоляция” страница 13

На плате расширения имеется три клеммы: X1–X3. Клеммы X1 и X2 предназначены для входа РТ100, а X3 — для входа РТС.

Как РТС, так и РТ100 могут использоваться для тепловой защиты двигателя. Если контролируемая температура, например температура двигателя, становится слишком высокой, то основной продукт отключается в аварийном режиме.

РТ100 может также использоваться как устройство обратной связи по температуре процесса для оптимизации управления. Кроме того, РТ100 может использоваться для контроля измеренных значений температуры с помощью аналоговых компараторов и программируемых уровней.

2. Подключения и функции

2.1 Компоновка платы

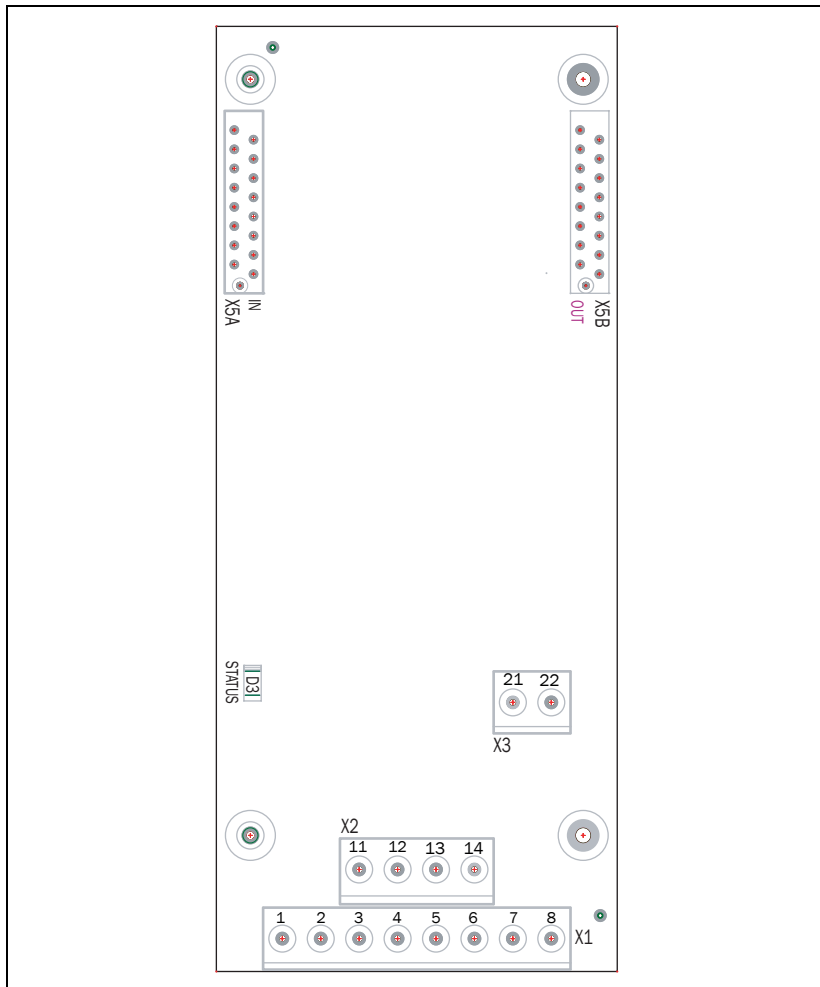


Рис. 1 Компоновка платы расширений PTC/PT100

2.2 Общая информация

2.2.1 Меню преобразователей Emotron FDU/VFX/VFXR/FDUL/FlowDrive

При установке в базовое изделие платы расширений PTC/PT100 доступны следующие меню.

Все меню описаны в руководстве базового изделия.

Таблица 1 Меню для преобразователей частоты, доступные при установленной плате расширения PTC/PT100

Меню	Функция	По умолчанию	Установка
234	Температурная защита	ВЫКЛ	Off = защита выключена PTC = защитный датчик PTC включен PT100 = защитный датчик PT100 включен PTC+PT100 = включены оба защитных датчика
235	Класс двигателя	F140	A 100°C, E 115°C, B 120°C, F 140°C, F Nema 145°C, H 165°C
71B	PT100 1,2,3	-	Отображает температуру с точностью до 1 градуса для всех входов датчика PT100.

Меню для мягкого пускателя Emotron TSA

Таблица 2 Меню для Emotron TSA, доступные при установленной плате расширения PTC/PT100

Меню	Функция	По умолчанию	Установка
21C	Единицы	SI	SI/US
71B	PT100B1 123	-	Отображает измеренные значения температуры на первой плате расширения PTC/PT100 с точностью до 1 градуса.
71C	PT100B2 123	-	Отображает измеренные значения температуры на второй плате расширения PTC/PT100 с точностью до 1 градуса
232	PT100 Аварийная сигнализация		
2321	PT100 Аварийная сигнализация Авария PTC	Отключена	Отключена, Авария, Предупреждение, Внимание
2322	Класс двигателя	F140	A 100°C, E 115°C, B 120°C, F 140°C, F Nema 145°C, H 165°C
2323	PT100 VX	PT100 1-3	Выбор активных входов: PT100 VX1, PT100 VX1-2, PT100 VX1-3, PT100 VX1-4, PT100 VX1-5, PT100 VX1-6 (1–3 = плата 1, 4–6 = плата 2)
233	PTC Alarm		
2331	PTC Alarm action	Отключена	Отключена, Авария, Предупреждение, Внимание

Таблица 2 Меню для Emotron TSA, доступные при установленной плате расширения PTC/PT100

Меню	Функция	По умолчанию	Установка
2332	PTC ВХ	PВ-PTC	PВ-PTC – Включен вход PTC платы питания. Примечание. Недоступен на данной плате расширения, см. инструкцию к основному продукту. PВ-PTC&Опц1 = включены оба входа PTC платы питания на первой плате расширения. PВ-PTC&Опц1-2 = включены оба входа PTC платы питания на обеих платах расширения.

ПРИМЕЧАНИЕ. Следует всегда задействовать сначала встроенный (на основном продукте) вход PTC (PВ-PTC). Дополнительные PTC могут быть подключены к первой и второй платам расширения.

2.2.2 Состояние светодиода

Расположение СИД см. на Рис. 1

Таблица 3 Перечень состояний светодиода

Светодиод	Перечень состояний
D3	Медленное мигание (1 Гц) = нормальная работа Быстрое мигание = ошибка связи Off = питание не поступает

2.2.3 Рекомендации по проводке и экранированию кабелей

Рекомендуется использовать экранированные кабели. Надежно подсоедините экран кабеля (низкоомное соединение) к монтажной панели (защитному заземлению PE), согласно рис. 2 для преобразователей частоты или рис. 3 для Emotron TSA.

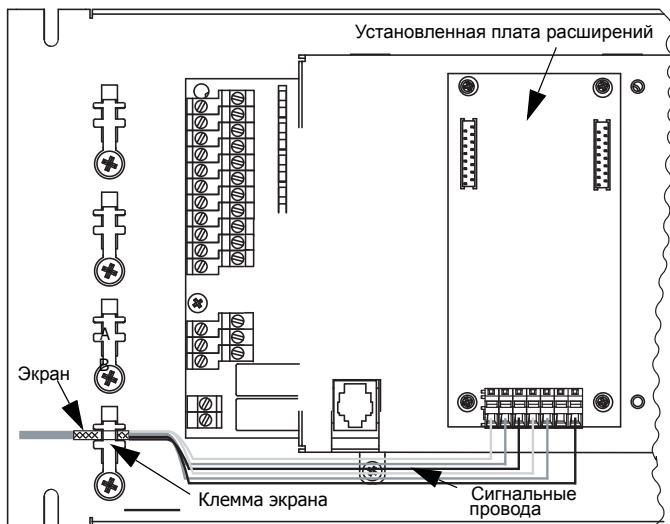


Рис. 2 Общий принцип экранирования преобразователей частоты

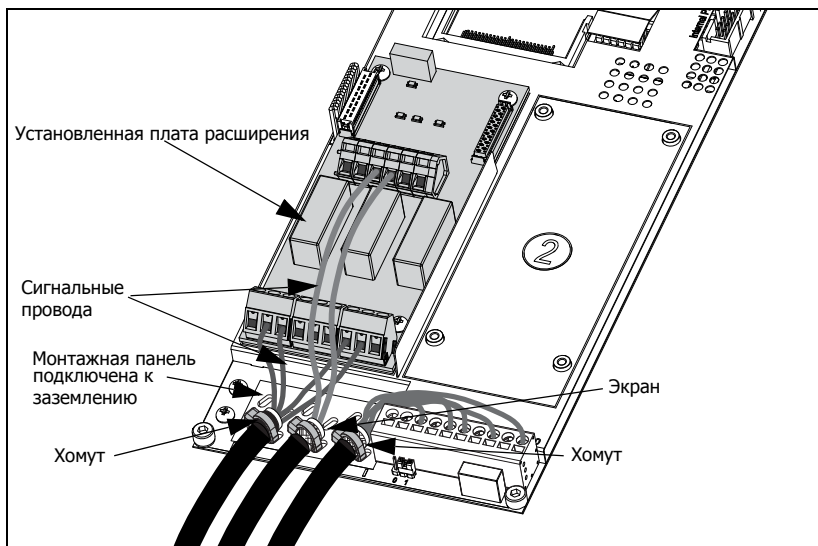


Рис. 3 Общий принцип экранирования мягкого пускателя Emotron TSA (на примере платы ввода/вывода)

Экран должен оканчиваться на конце зажима/хомута. К клеммам платы расширений PTC/PT100 должны подходить только сигнальные провода.

В большинстве случаев рекомендуется соединять с защитным заземлением оба конца экрана. Это значительно уменьшит высокочастотные помехи. Соединение экрана должно охватывать область как можно шире.

Убедитесь, что материал выбранного кабеля подходит для использования в рабочей среде. Необходимо учитывать температуру окружающей среды, влажность и вероятность возникновения химических веществ, например масла. Стандартные медные кабели сечением 0,14-1,5 мм² в большинстве случаев удовлетворяют необходимым требованиям.

2.2.4 Изоляция

Данная плата внутри преобразователя частоты является отдельной низковольтной цепью. Это означает, что данная плата надежно отделена от других цепей, которые содержат более высокие напряжения, и изолирована от земли. Цепь датчиков РТС/РТ100 отделена от платы управления:

1. Двойная изоляция, если основной продукт рассчитан на напряжение до 480 В переменного тока.
1. Основная изоляция, если основной продукт рассчитан на напряжение до 690 В переменного тока

Рекомендуется всегда отделять датчики РТС/РТ100 от элементов с силовым напряжением по меньшей мере базовой изоляцией.



ВНИМАНИЕ!

Если основной продукт рассчитан на напряжение свыше 480 В переменного тока, необходимо установить как минимум основную изоляцию от датчика температуры к токоведущим частям.

2.3 Вход РТС

Для обеспечения безопасности вход РТС полностью изолирован от внутренних источников питания и электронных микросхем. Датчик РТС следует подключить к клеммам X3. Соблюдение полярности не требуется. Последовательно можно подключить до 6 датчиков РТС, согласно стандартам DIN44081/44082.

Таблица 4 *3Конфигурация клеммника для подключения РТС*

X3	Имя	Функция
21	T1	Вход РТС
22	T2	Вход РТС

2.3.1 Электрические характеристики

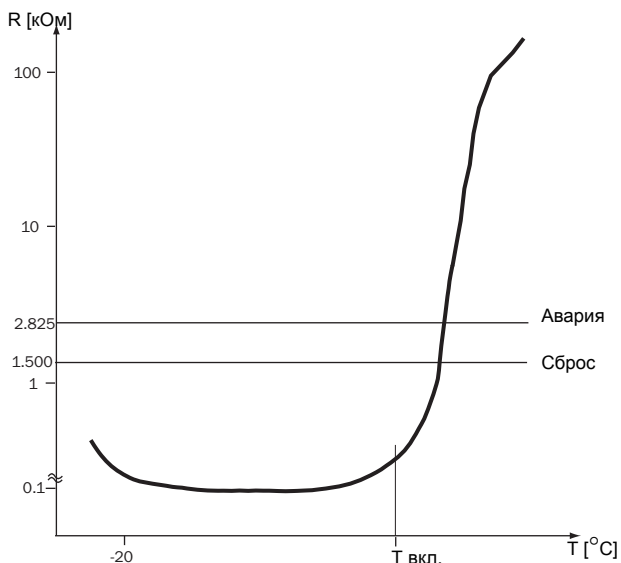


Рис. 4 Типовая кривая датчика PTC

На рисунке выше показана типовая кривая датчика PTC. Сопротивление резко возрастает с подъемом температуры выше определенной температуры включения, $T_{\text{вкл.}}$, которая обычно находится в диапазоне 60-120 °C (в зависимости от типа датчика PTC).

Таблица 5 Электрические характеристики входа датчика PTC

Количество датчиков PTC	1, 3 или 6 последовательно, в соответствии со стандартами DIN44081/44082
Отключение при	2825 Ом $\pm 10\%$
Перезапуск при	1500 Ом $\pm 10\%$

2.3.2 Пример подключения РТС

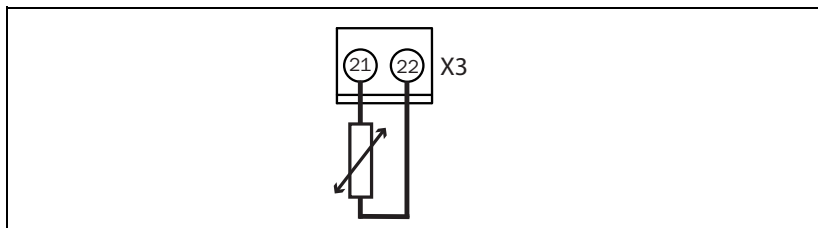


Рис. 5 Подключение РТС

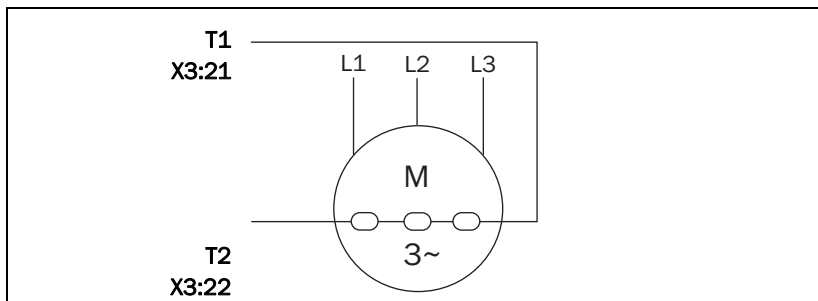


Рис. 6 Пример подключения трех датчиков РТС.

2.4 Вход PT100

Вход PT100 соответствует стандарту EN60751. Конфигурация штыревых контактов разъема X1 и X2 на плате расширений PTC/PT100.:

Таблица 6 Конфигурация штыревых контактов входа PT100

X1	Название	Функция
1	Feed_1+	Питание постоянным током (+) канал 1
2	PT100_1+	Положительный вход для PT100 канал 1
3	PT100_1-	Отрицательный вход для PT100 канал 1
4	Feed_1-	Питание постоянным током (-) канал 1
5	Feed_2+	Питание постоянным током (+) канал 2
6	PT100_2+	Положительный вход для PT100 канал 2
7	PT100_2-	Отрицательный вход для PT100 канал 2
8	Feed_2-	Питание постоянным током (-) канал 2

X2	Название	Функция
11	Feed_3+	Питание постоянным током (+) канал 3
12	PT100_3+	Положительный вход для PT100 канал 3
13	PT100_3-	Отрицательный вход для PT100 канал 3
14	Feed_3-	Питание постоянным током (-) канал 3

ПРИМЕЧАНИЕ. Входы PT100, которые не подключены, будут отображаться с температурой примерно -99 С

2.4.1 Электрические характеристики

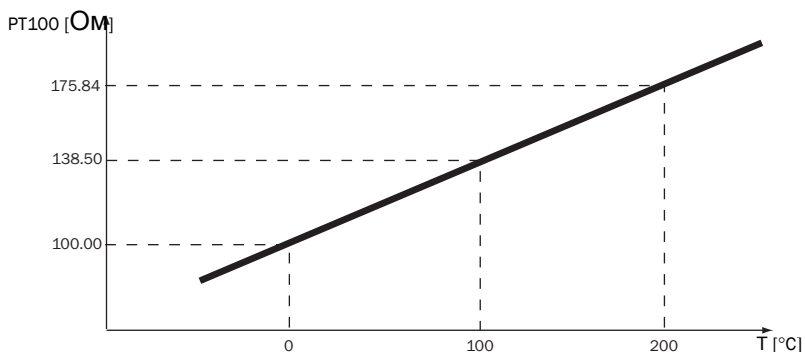


Рис. 7 Зависимость сопротивления PT100 от температуры.

Таблица 7 Электрические характеристики входа датчика PTC

Стандарт	EN60751
Диапазон температур	-100°C до +300°C
Погрешность	≤1% от полной шкалы

В меню [71В] основного продукта отображаются измеренные значения температуры для каждого из входов элемента PT100 с точностью до 1 градуса.

Emotron TSA. В меню [71С] отображается температура, измеренная элементом с точностью до 1 градуса, для всех трех входов PT100 на второй установленной плате расширения PTC/PT100.

2.4.2 Примеры подключения RT100

Три входных канала RT100 доступны для измерения температуры. Все три канала RT 100 (X1, контакты 1–8, и X2, контакты 11–14) могут использоваться как 4-проводной вход, который можно использовать для выполнения точных измерений и устранения погрешностей измерения из-за сопротивления соединительных проводов.

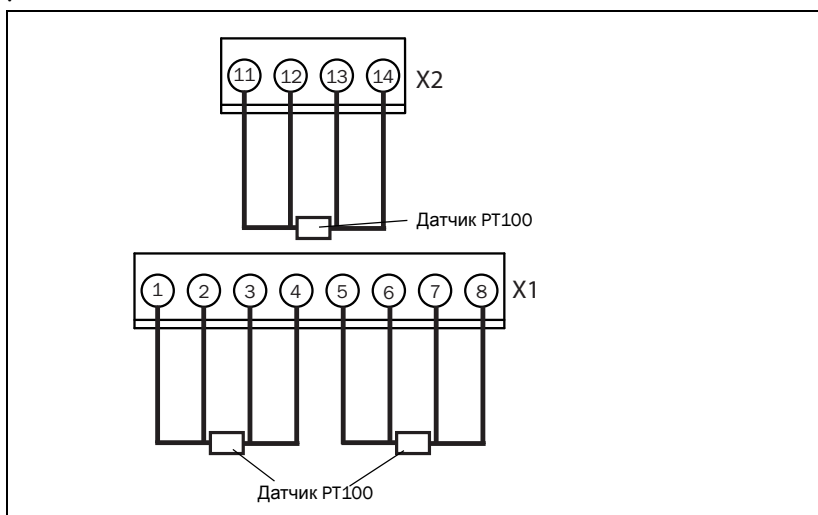


Рис. 8 Подключение датчиков RT100.

ПРИМЕЧАНИЕ. Для достижения правильного подключения по 4-х проводной схеме важно, что **Feed_x+** подключается к **RT100_x+** и **Feed_x-** подключается к **RT100_x-**. Убедитесь, что винты контактов хорошо затянуты, чтобы полученное соединение было низкоомным.

Кроме того, имеется возможность использования этих 4-проводных входов в качестве 2-проводных за счет установки одной перемычки между Feed_x+ и PT100_x+, а второй — между Feed_x- и PT100_x-. См. рисунок ниже.

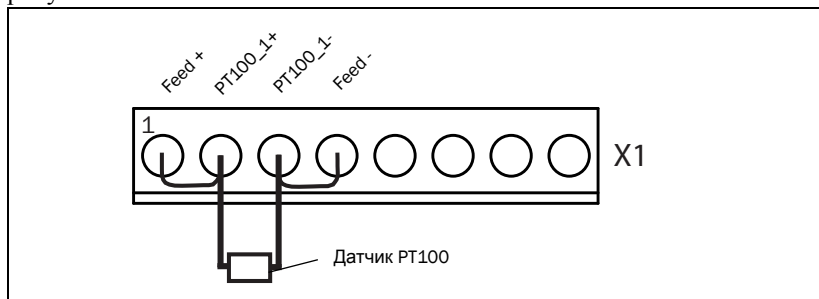


Рис. 9 Использование 4-проводного входа как 2-проводного.

Температурная защита двигателя

Преобразователи частоты Emotron. Когда функция РТ100 выбрана в меню [234] и правильный класс защиты двигателя выбран в меню [235], данная защита автоматически защищает подключенный двигатель от перегрева.

Emotron TSA. Если в меню [232] и его подменю выбрано значение РТ100 или РТС+РТ100, что разрешает работу РТ100, а в меню [2322] выбран соответствующий класс двигателя, то функция РТ100 будет автоматически защищать подключенный двигатель от перегрева.

Настройка контроля и аварийной сигнализации РТ100 выполняется в следующих меню:

[2321] «Авария РТ100»

[2322] «Класс двигателя»

[2323] «РТ100 ВХ», соответственно.

Настройка контроля и аварийной сигнализации РТС выполняется в следующих меню:

[2331] «Авария РТС»

[2332] «РТС ВХ», соответственно

Значение технологического параметра

Когда PT100 выбрано в меню [321], датчик PT100 используется в качестве датчика обратной связи для поддержания заданной температуры.

В преобразователях частоты Emotron эта функция может использоваться с ПИД-регулятором процесса для установления оптимизированного управления температурой.

В мягких пускателях Emotron температурные сигналы PT100 могут использоваться для температурного управления пуском/остановом.

Мониторинг

Пример:

PT100_1, PT100_2 или PT100_3 выбран в качестве значения компаратора в одном из меню [6111]–[6114]. Измеренная температура для выбранного PT100 может использоваться для контроля уровня температуры. По выходному сигналу этого аналогового компаратора через цифровой выход или реле может быть активирована (аварийная) сигнализация. Его можно также использовать для запуска действия (например, пуск/останов) совместно с компаратором и виртуальными подключениями. Более детально см. руководство на преобразователь частоты.

3. Установка на преобразователи частоты

3.1 Установка в корпуса типов IP54, IP20/21 и IP23



В данной главе описывается выполнение установка плат расширения в преобразователь частоты.

В преобразователях частоты может быть установлено до трех различных плат расширения и одна плата связи.

Дополнительный комплект:

- плата расширения;
- четыре винта, М3 х 6;
- один 16-проводной шлейф длиной около 75 мм. Этот шлейф используется для подключения первой платы расширения;
- один 16-проводной шлейф длиной около 32 мм для подключения между двумя платами расширения;
- изоляционная пластина.

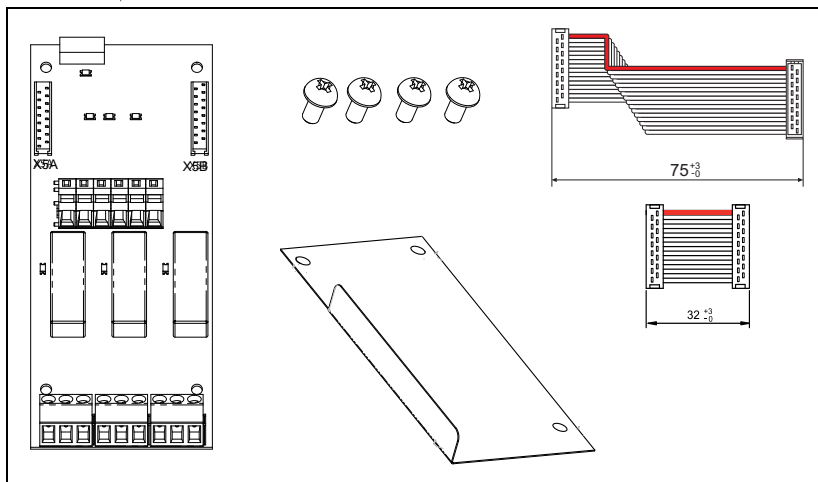


Рис. 10 Дополнительный комплект:

3.1.1 Подключение шлейфов к плате последовательной связи

Шлейф имеет цветную маркировку с одного края и ключ на штырьковом разъеме. Данная сторона шлейфа должна совпадать с ответной частью разъема (типа гнездо) на панели управления, где есть специальное отверстие для ключа.

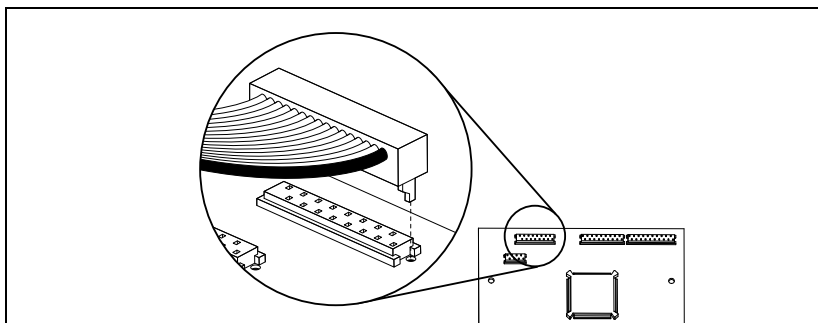


Рис. 11 Подключение шлейфа.



Предупреждение!
Неправильное подсоединение может привести к повреждению платы последовательной связи, платы управления и внешнего оборудования.

3.1.2 Механический монтаж

Приступая к установке, обязательно отключите базовое изделие от питающей сети и подождите хотя бы пять минут, пока разряжается конденсаторная батарея! Кроме того, убедитесь, что подсоединенное к базовому изделию внешнее оборудование выключено.

ПРИМЕЧАНИЕ. *Правильная установка обеспечит соответствие требованиям ЭМС и надлежащую работу модуля.*

Монтаж первой платы последовательной связи

Данная первая плата последовательной связи всегда монтируется в слот с маркировкой 1 на монтажной панели. В этом примере рассматривается случай, когда другие платы расширений не установлены.

1. Подключите 16-проводной шлейф (75 мм) к гнезду X5 на плате управления с направленным вниз кабелем, как на Рис.12.

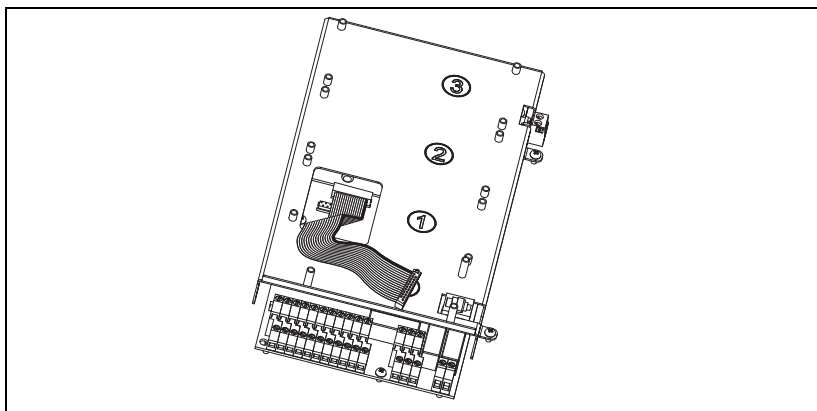


Рис. 12 Шлейф, подключенный к плате управления.

ПРИМЕЧАНИЕ. Подключение шлейфа описано в раздел 3.1.1 на странице 23.

2. Поместите изоляционную пластину над небольшими проставками на слот с маркировкой 1 на монтажной панели. При этом отогнутая часть должна быть направлена вверх в направлении интерфейса платы управления, как на рисунке ниже.

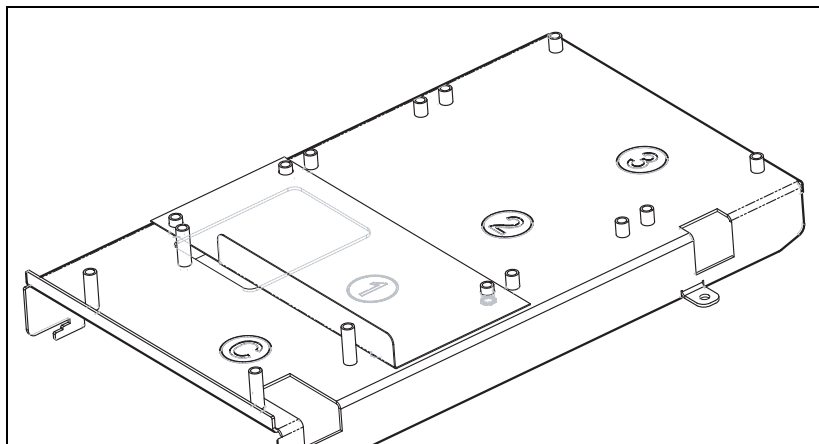


Рис. 13 Установленная изоляционная пластина

3. Подсоедините другой конец 16-проводного шлейфа к разъему X5A на плате связи. Убедитесь, что подключение шлейфа правильное, как указано в раздел 3.1.1 на странице 23.

ПРИМЕЧАНИЕ. Подсоединение штырькового разъема должно быть выполнено таким же образом, как и на плате управления, то есть ключ на штырьковом разъеме должен совпадать с отверстием в печатной плате.

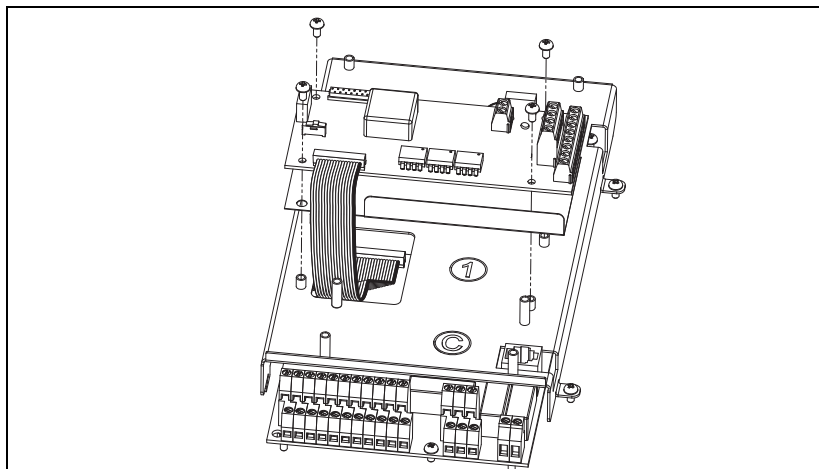


Рис. 14 Шлейф, подсоединенный к плате последовательной связи

4. Положите плату расширения на проставки.
5. Закрепите плату с помощью четырех винтов.

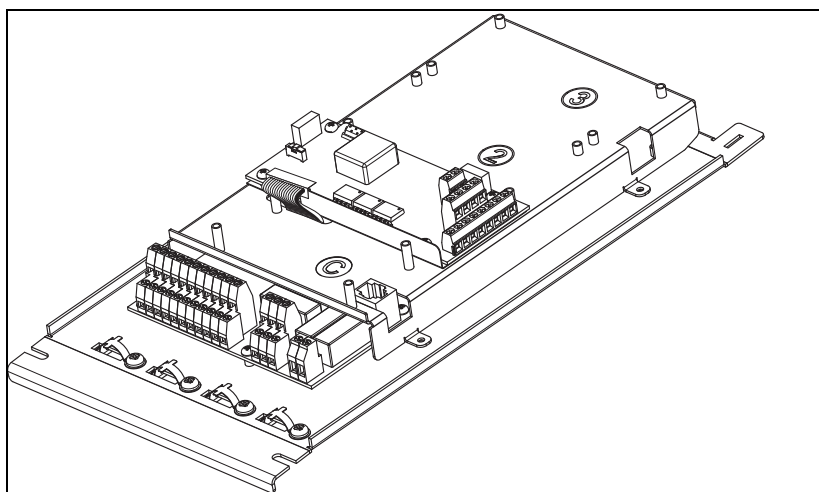


Рис. 15 Установленная плата расширения

3.1.3 Установка другой платы расширения

1. Поместите изоляционную пластину на проставки слота платы расширения, помеченного цифрой 2 или 3. Необходимо выбрать слот, расположенный максимально близко к уже установленной плате расширения.

ПРИМЕЧАНИЕ. Расположите изоляционную пластину с отогнутой вверх частью по направлению к интерфейсу платы управления для достижения правильной изоляции между платами расширения.

2. Положите плату расширения на проставки.
3. Закрепите плату расширения на проставках с помощью четырех винтов.
4. Подключите короткий шлейф к гнезду X5B на первой плате расширения и гнезду X5A на только что смонтированной плате расширения.

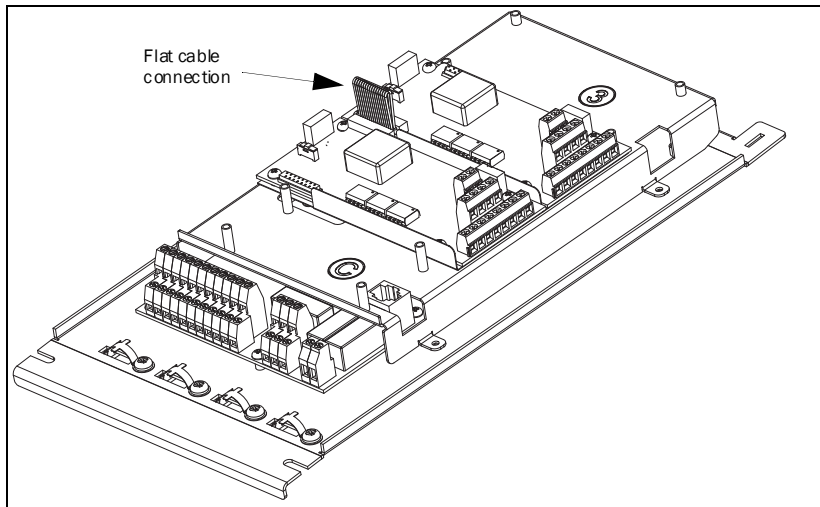


Рис. 16 Две платы расширения, установленные на монтажной панели

4. Установка на Emotron TSA

В данной главе описывается установка платы расширения в основном изделии..

В мягком пускателе Emotron TSA может быть установлено до двух плат расширения и одна плата связи Fieldbus.

Дополнительный комплект:

- плата расширения;
- четыре винта, М3 х 6;
- один 16-проводной шлейф длиной около 32 мм. Этот шлейф используется для подключения первой платы расширения к плате управления. Этот кабель также применяется для подключения между двумя платами расширения;
- один 16-проводной шлейф длиной около 75 мм. Этот кабель не требуется для Emotron TSA (используется только на преобразователях частоты).
- изоляционная пластина (не требуется для Emotron TSA, так как уже находится в изделии).

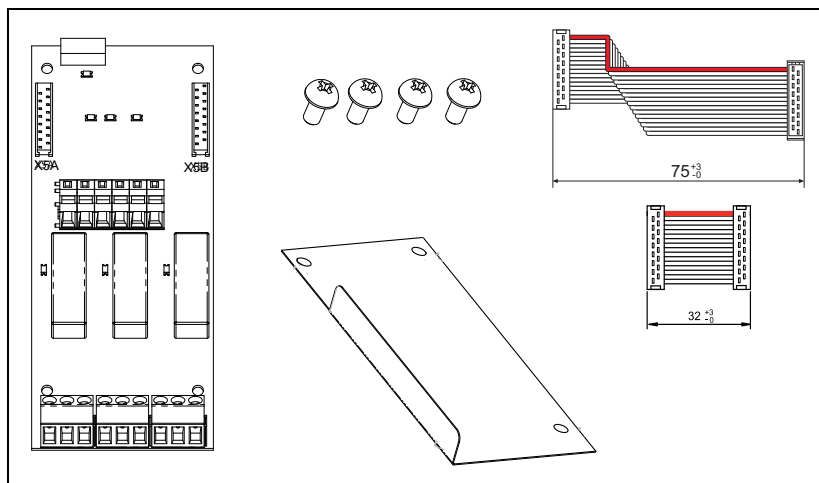


Рис. 17 Дополнительный комплект:

4.1 Механический монтаж

Перед продолжением установки убедитесь в том, что отключены все источники питания (т. е. питание силовых цепей и схем управления)! Убедитесь также в том, что все внешнее оборудование, подключенное к интерфейсу мягкого пускателя, отключено.

ПРИМЕЧАНИЕ. Правильность установки важна для выполнения требований электромагнитной совместимости и для правильной работы модуля.

4.1.1 Установка первой платы расширения

Первая плата расширения всегда устанавливается в слот, помеченный цифрой 1 на изоляционной пластине. В данном примере предполагается, что никакая другая плата расширения не установлена.

1. Подключите 16-проводной шлейф (32 мм) к гнезду X5A на плате расширения согласно Рис.18.

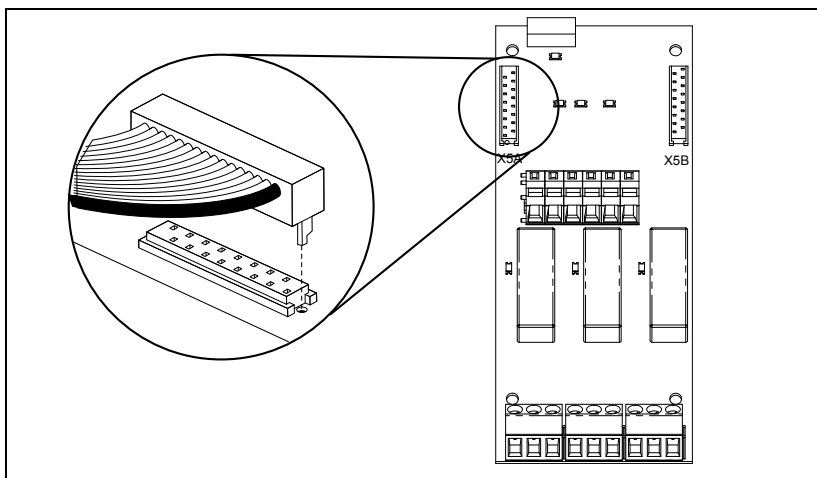


Рис. 18 Подключение шлейфа к гнезду X5A на плате расширения.

2. Поместите плату расширения на проставки слота платы расширения, помеченного цифрой 1.
3. Закрепите плату с помощью четырех винтов.

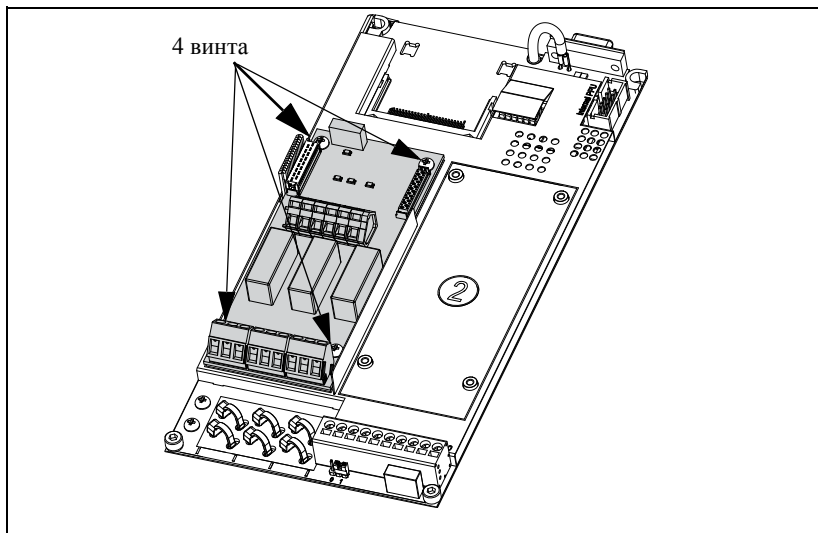


Рис. 19 Размещение платы расширения на проставках и закрепление с помощью четырех винтов.

4. Подключите второй конец 16-проводного шлейфа к гнезду X4 на плате управления.

4.1.2 Установка второй платы расширения

1. Поместите плату расширения на проставки слота платы расширения, помеченного цифрой 2.
2. Закрепите плату расширения с помощью четырех винтов.

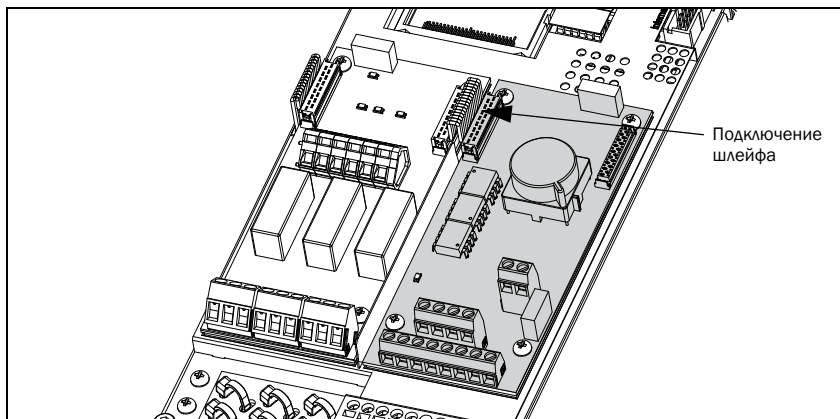


Рис. 20 Две платы расширения установлены и соединены между собой шлейфом.

3. Подключите короткий шлейф к гнезду X5B на первой плате расширения и гнезду X5A на только что смонтированной плате расширения.

CG Drives & Automation Sweden AB
Mörsaregatan 12
Box 222 25
SE-250 24 Helsingborg
Sweden
T +46 42 16 99 00
F +46 42 16 99 49
www.cgglobal.com / www.emotron.com