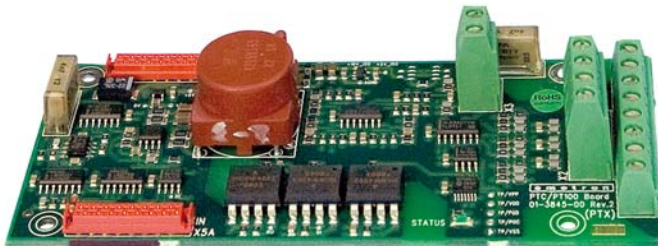




Emotron PTC/PT100-Board 2.0

Option

Für Emotron VFX/FDU 2.0 Frequenzumrichter
Emotron VFXR/FDUL
Emotron FlowDrive
Emotron TSA softstarter



Betriebsanleitung
Deutsch

Emotron PTC/PT100-Board 2.0

Option

Für Emotron VFX/FDU 2.0 Frequenzumrichter
Emotron VFXR/FDUL
Emotron FlowDrive
Emotron TSA softstarter

Betriebsanleitung - Deutsch

Dokumentnummer: 01-5920-02

Ausgabe: r3

Ausgabedatum: 20.02.2016

© Copyright CG Drives & Automation Sweden AB 2011-2016
CG Drives & Automation behält sich das Recht auf Änderungen der Produktspezifikationen ohne vorherige Ankündigung vor. Dieses Dokument darf ohne ausdrückliche Zustimmung von CG Drives & Automation Sweden AB nicht vervielfältigt werden.

Sicherheit

Betriebsanleitung

Lesen Sie zuerst die Betriebsanleitung durch!

Bei dieser Karte handelt es sich um eine optionale Zusatzausstattung für die „Hauptprodukt“. Der Anwender muss mit der Original-Betriebsanleitung des Hauptprodukts vertraut sein. Der Anwender muss alle Sicherheitsanleitungen, Warnhinweise etc. dieser Betriebsanleitung kennen.

Sicherheitshinweise

Lesen Sie bitte die Sicherheitsanleitungen in der Betriebsanleitung für das Hauptprodukt.

Installation

Installation, Inbetriebnahme, Demontage, Messungen usw. am oder im Hauptprodukt dürfen nur von dazu qualifiziertem Personal durchgeführt werden. Die Installation muss unter Beachtung der vor Ort geltenden Standards erfolgen. Alle erforderlichen Sicherheitsvorkehrungen müssen erfolgen.



WARNHINWEIS!

Bei der Installation und Inbetriebnahme sind alle erforderlichen Sicherheitsvorkehrungen zu treffen, um Personenschäden, beispielsweise durch Stromschläge, zu verhindern.

Öffnen des Hauptprodukts



WARNHINWEIS!

**Vor Öffnen des Hauptprodukts diesen immer von der Netzspannung trennen.
Für Frequenzumrichter, mindestens 7 Minuten warten, damit sich die Kondensatoren entladen können.**

Obwohl die Anschlüsse für die Steuersignale von der Netzspannung getrennt sind, müssen Sie immer geeignete Sicherheitsvorkehrungen treffen, bevor.

Inhalt

	Sicherheit.....	1
	Inhalt.....	3
1.	Einleitung.....	5
2.	Anschlüsse und Funktionen.....	7
2.1	Platinenlayout.....	7
2.2	Allgemeine Informationen.....	8
2.2.1	Menüs.....	8
2.2.2	Status LED.....	10
2.2.3	Kabel und Abschirmung.....	10
2.2.4	Galvanische Trennung.....	12
2.3	PTC-Eingang.....	13
2.3.1	Elektrische Daten.....	13
2.3.2	PTC-Anschlussbeispiel.....	14
2.4	PT100-Eingang.....	15
2.4.1	Elektrische Daten.....	16
2.4.2	PT100 Anschlussbeispiel.....	17
3.	Installation, Frequenzumrichter.....	21
3.1	Installation in typ IP54, IP20/21 und IP23.....	21
3.1.1	Ausrichtung der Flachbandkabel.....	23
3.1.2	Mechanische Montage.....	24
3.1.3	Montage einer weiteren Optionskarte.....	27
4.	Installation, TSA softstarters.....	28
4.1	Mechanische Montage.....	29
4.1.1	Montage der ersten Optionskarte.....	29
4.1.2	Montage einer zweiten Optionskarte.....	31

1. Einleitung

Mit dieser Platine können Sie einen Kaltleiter (PTC) nach DIN44081/44082 und/oder PT100 Sensoren nach IEC 60 751 an das Hauptprodukt anschließen. PTC- und PT100-Sensoren müssen von spannungsführenden Teilen isoliert sein, siehe auch § 2.2.4, page 12.

An der Option gibt es drei Anschlüsse, X1 - X3. X1 und X2 den PT100-Eingang und X3 für den PTC-Eingang.

PTC- und PT100-Funktionen können für den thermischen Motorschutz verwendet werden. Sobald die überwachte Temperatur, zum Beispiel die Motortemperatur, zu hoch wird, löst das Hauptprodukt aus.

Die PT100-Funktion kann auch zur Messung der Prozesstemperatur angewendet werden. Damit ist es möglich, den Regelkreis zu optimieren. Die PT100-Funktion kann auch zur Überwachung mit Hilfe analoger Komparatoren und den programmierten Grenzwerten gemessener Temperaturen angewendet werden.

2. Anschlüsse und Funktionen

2.1 Platinenlayout

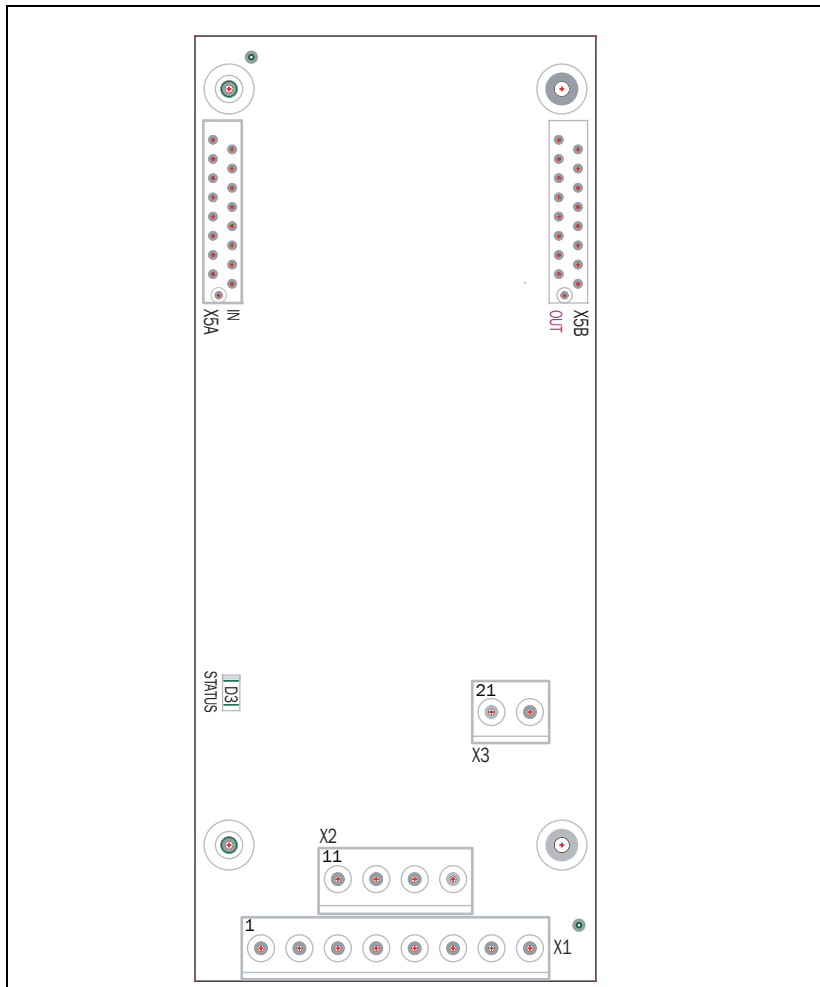


Fig. 1 Layout des PTC/PT100-Boards

2.2 Allgemeine Informationen

2.2.1 Menüs

Folgende Menüs sind verfügbar, wenn das PTC/PT100-Board an das Hauptprodukt angeschlossen ist.

Alle Menüs werden in der Betriebsanleitung für das Hauptprodukt beschrieben.

Menüs für Emotron FDU/ VFX AC Frequenzumrichter.

Table 1 Mit dem PTC/PT100-Board für frequenzumrichter verfügbare Menüs

Menü	Funktion	Vorgabe, Voreinstellung	Bereich/Auswahl
234	Thermischer Schutz	Off	Off = Kein thermischer Schutz PTC = PTC-Schutz aktiviert PT100 = PT100-Schutz aktiviert PTC+PT100 = PTC- und PT100-Schutz aktiviert
235	ISO-Klasse	F140	A 100°C, E 115°C, B 120°C, F 140°C, F Nema 145°C, H 165°C
71B	PT100 1,2,3	-	Zeigt die gemessene Temperatur mit einer Auflösung von 1 Grad für alle PT100-Eingänge.

Menüs für Emotron TSA softstarter

Table 2 *Menüs für Emotron TSA mit Optionskarte PTC/PT100 erhältlich*

Menü	Funktion	Vorgabe, Voreinstellung	Bereich/Auswahl
21C	Einheiten	SI	SI/US
71B	PT100B1 123	-	Zeigt die gemessenen Temperaturen mit einer Auflösung von 1 Grad auf der ersten Optionskarte PTC/PT100.
71C	PT100B2 123	-	Zeigt die gemessenen Temperaturen mit einer Auflösung von 1 Grad auf der zweiten Optionskarte PTC/PT100.
232	PT100 Alarm		
2321	PT100 Alarm Maßnahme	Keine Maßnahme	Keine Maßnahme, Hard-Fehler, Soft-Fehler, Warnung
2322	Motorklasse	F140	A 100°C, E 115°C, B 120°C, F 140°C, F Nema 145°C, H 165°C
2323	PT100 Eingang	PT100 1-3	Aktive Eingänge auswählen PT100 1, PT100 1-2, PT100 1-3, PT100 1-4, PT100 1-5, PT100 1-6 (1 - 3 = Option 1, 4 - 6 = Option 2)
233	PTC Alarm		
2331	PTC Alarm Maßnahme	Keine Maßnahme	Keine Maßnahme, Hard-Fehler, Soft-Fehler, Warnung
2332	PTC Eingänge	PB-PTC	PB-PTC = PTC-Eingang der Leistungsplatine ist aktiviert. Hinweis: nicht für diese Optionskarte erhältlich, siehe Hauptproduktanleitung. PB-PTC & Opt1 = PTC-Eingang auf der Leistungskarte und auf der ersten Optionskarte aktiviert. PB-PTC & Opt1-2 = PTC-Eingang auf der Leistungskarte und auf beiden Optionskarten aktiviert.

HINWEIS: Verwenden Sie immer zuerst den (im Hauptprodukt) integrierten PTC-Eingang (PB-PTC). Zusätzliche PTCs können mit der ersten und der zweiten Optionskarte verbunden werden

2.2.2 Status LED

Anordnung der LED, siehe Fig. 1

Table 3 Spezifikationen der Status LED

LED	Spezifikation
D3	Langsames Blinken (1 Hz) = OK Schnelles Blinken = Kommunikationsfehler Off = keine Stromversorgung

2.2.3 Kabel und Abschirmung

Erforderlich sind abgeschirmte verdrehte Kabel. Schließen Sie die Abschirmung des Kabels an die Montageplatte (PE) an, siehe Fig. 2 für Frequenzumrichter oder Fig. 3 für Emotron TSA.

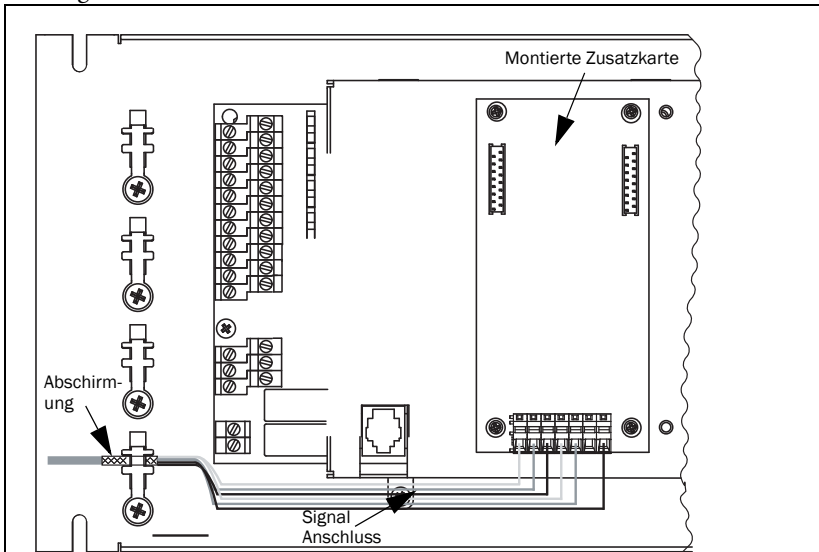


Fig. 2 Generelle Abschirmungsprinzip für Frequenzumrichter

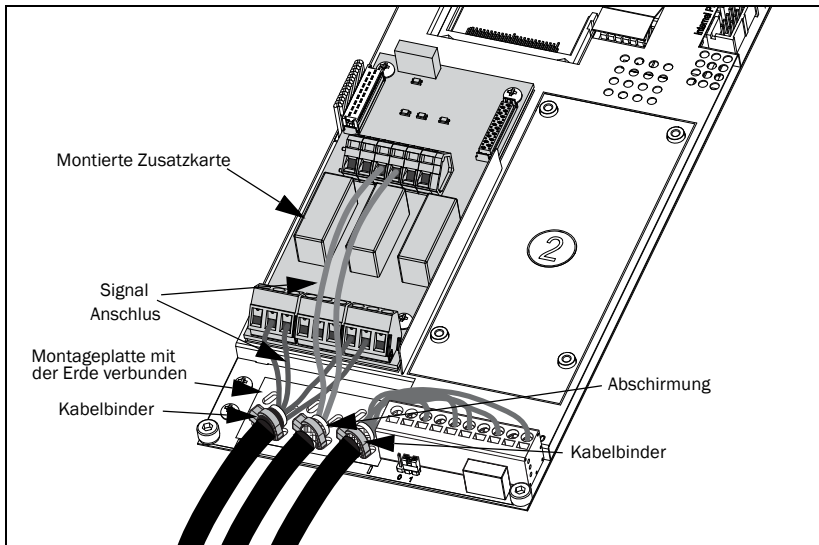


Fig. 3 Generelle Abschirmungsprinzip für Emotron TSA softstarter
(beispiel mit I/O platine)

Die Abschirmung muss an der Klemme/Kabelbinder enden. Zu den Anschlüssen des PTC/PT100-Boards sollte nur der Original-Signaldraht führen.

In den meisten Fällen ist es ratsam, beide Enden der Abschirmung an das PE anzuschließen. Dies ergibt eine gute Dämpfung gegen Hochfrequenzstörungen. Die Anschlüsse der Abschirmungen sollten an der größtmöglichen Fläche vorgenommen werden.

Achten Sie darauf, dass Sie ein Kabel aus einem für Ihre Umgebung passenden Material verwenden. Beachten Sie dabei die Umgebungstemperatur, Luftfeuchtigkeit und das Vorkommen von chemischen Substanzen wie etwa Öl. Standardkupferdraht mit einem Querschnitt von etwa $0,14 - 1,5 \text{ mm}^2$ reicht in den meisten Fällen aus.

2.2.4 Galvanische Trennung

Die Steuerplatine im Hauptprodukt ist ein SELV-Gerät (Separated Extra Low Voltage, Schutzkleinspannung). Das heisst, dass diese Platine sicher von anderen Teilen, die höhere Spannungen führen, sowie von Erde und Schutzerde anderer Kreise isoliert ist. Die PTC/PT100-Spannungen dieser Option sind getrennt vom SELV-Kreis der Steuerplatine mit Bemessungsspannungen:

1. Doppelisolation bei Verwendung in Hauptprodukt mit Bemessungsspannung bis 480 VAC.
2. Basisolation bei Verwendung in Hauptprodukten mit Bemessungsspannung bis 690 VAC.

Es wird empfohlen, dass die PTC/PT100-Sensoren immer mit mindestens Basisolation für die entsprechende Spannung von anderen spannungsführenden Teilen getrennt ist.



ACHTUNG!

Für Hauptprodukte mit Bemessungsspannung höher als 480Vac, ist mindestens eine Basisolation zu anderen spannungsführenden Teilen vorgeschrieben.

2.3 PTC-Eingang

Dieser PTC-Eingang ist aus Sicherheitsgründen vollständig von internen Anschlüssen und der Elektronik isoliert, siehe § 2.2.4, page 12 für weitere Information. Der PTC-Sensor sollte an den Anschluss X3 angeschlossen werden. Bis zu sechs PTC können entsprechen DIN44081/44082 in Serie geschaltet werden.

Table 4 Anschlusskonfiguration für PTC

X3	Name	Funktion
21	T1	PTC Eingang
22	T2	PTC Eingang

2.3.1 Elektrische Daten

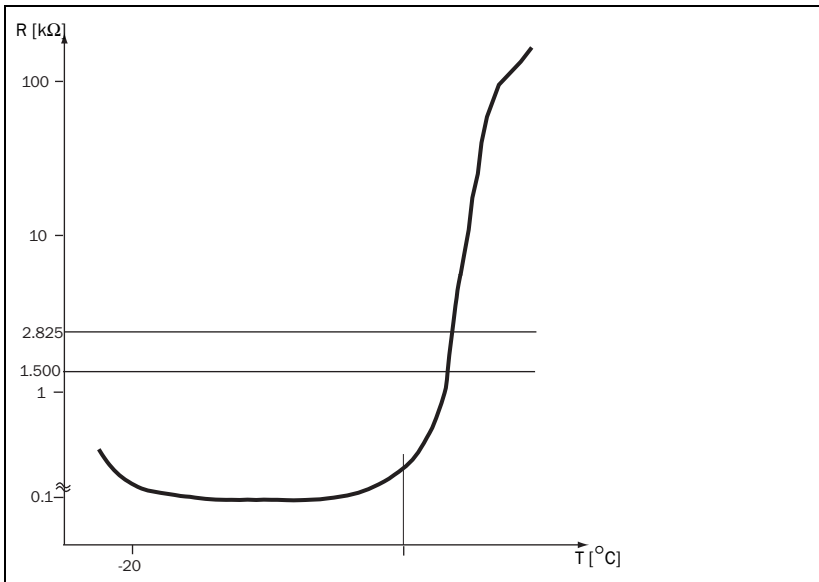


Fig. 4 Typische PTC-Kurve

Das Bild oben zeigt eine typische PTC-Kurve. Der Widerstand steigt ab T_{switch} stark an. T_{switch} liegt normalerweise zwischen 60 - 120 °C (je nach PTC-Typ).

Table 5 Elektrische Daten des PTC-Eingangs

Anzahl von PTC	1 bis 6 nach DIN44081/44082 in Reihe geschaltet
Fehler bei	2825 Ω \pm 10 %
Reset bei	1500 Ω \pm 10 %
Messspannung U_{T1-T2} at $\leq T_{\text{switch}}$	<1 VDC

2.3.2 PTC-Anschlussbeispiel

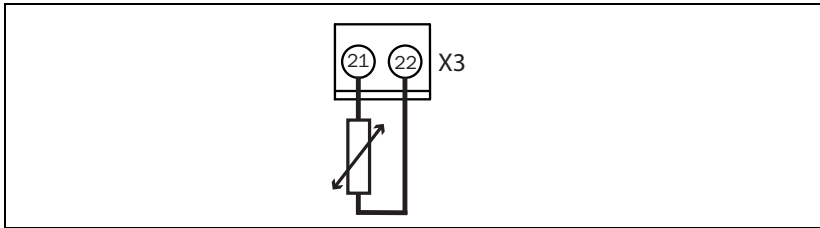


Fig. 5 PTC-Anschluss

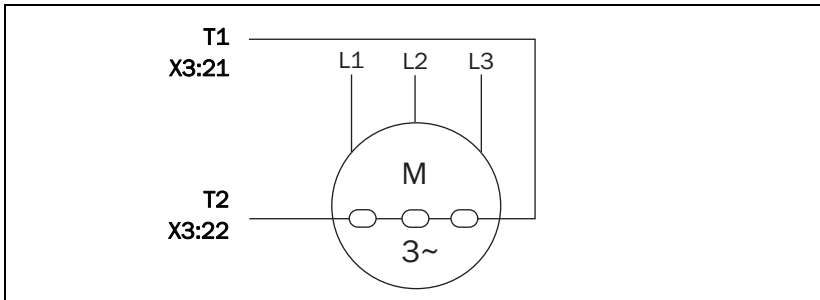


Fig. 6 Beispiel einer Applikation mit 3 PTC-Sensoren in Reihe.

2.4 PT100-Eingang

Der PT100-Eingang entspricht EN60751. Anschluss X1 und X2 auf dem PTC/PT100-Board hat folgende Pin-Konfiguration:

Table 6 Anschluss-Konfiguration des PT100-Eingangs

X1	Name	Funktion
1	Quelle_1+	Stromquelle Kanal 1
2	PT100_1+	Positiver Eingang für PT100-Kanal 1
3	PT100_1-	Negativer Eingang für PT100-Kanal 1
4	Quelle_1-	Stromquelle Kanal 1
5	Quelle_2+	Stromquelle Kanal 2
6	PT100_2+	Positiver Eingang für PT100-Kanal 2
7	PT100_2-	Negativer Eingang für PT100-Kanal 2
8	Quelle_2-	Stromquelle Kanal 2

X2	Name	Function
11	Quelle_3+	Stromquelle Kanal 3
12	PT100_3+	Positiver Eingang für PT100-Kanal 3
13	PT100_3-	Negativer Eingang für PT100-Kanal 3
14	Quelle_3-	Stromquelle Kanal 3

HINWEIS: PTC eingänge, die nicht angeschlossen werden, ziehen eine Temperatur von ungefähr -99 Grad an.

2.4.1 Elektrische Daten

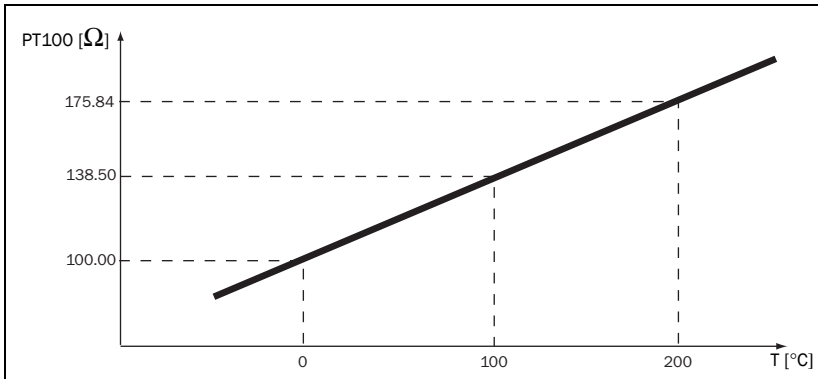


Fig. 7 Skizze des PT100 Widerstand/Temperaturverhältnis.

Table 7 Elektrische Daten des PT100-Eingangs

Standard	EN60751
Temperaturbereich	-100°C bis +300°C
Genauigkeit	≤1% der gesamten Skala

Menü [71B] im Hauptprodukt zeigt die vom PT100-Sensor gemessene Temperatur mit einer Auflösung von 1 Grad, für alle PT100-Eingänge.

Emotron TSA. Menü [71C] zeigt mit einer Auflösung von 1 Grad die gemessene Temperatur für alle drei PT100-Eingänge der zweiten installierten PTC/PT100-Optionskarte

2.4.2 PT100 Anschlussbeispiel

Drei PT100-Kanäle zur Temperaturmessung sind verfügbar. Alle drei PT 100-Kanäle (X1: Pins 1-8 / X2: Pins 11-14) können als 4-Leiter-Eingänge verwendet werden, ermöglichen präzise Messungen und verhindern Messfehler aufgrund des Kabelwiderstands.

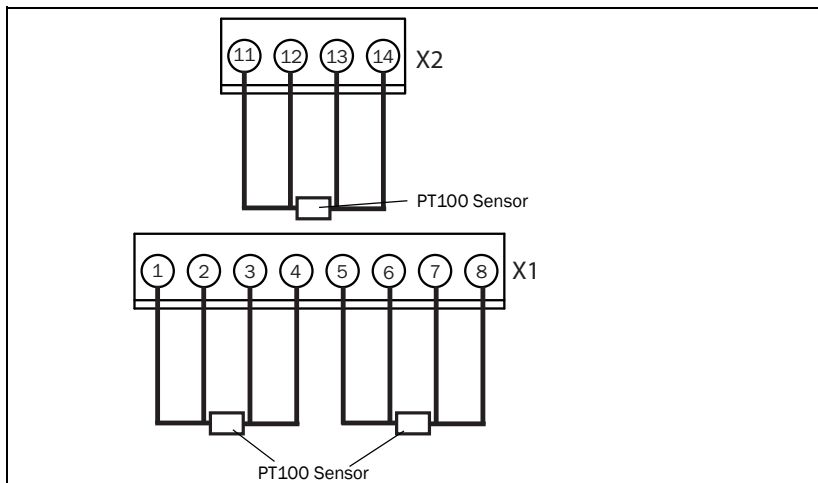


Fig. 8 Anschluss von PT100-Sensoren.

HINWEIS: Für eine ordentliche 4-Leitermessung ist es wichtig, dass Quelle+ mit PT100+ und Quelle- mit PT100- verbunden sind. Alle Klemmschrauben müssen korrekt festgezogen sein, um eine niederohmige Verbindung zu gewährleisten

Die 4-Leitereingänge lassen sich auch als 2-Leitereingänge verwenden, indem ein Jumper zwischen Quelle_x+ und PT100_x+ und ein weiterer zwischen Quelle_x- und PT100_x- gesetzt wird. Siehe Abbildung unten.

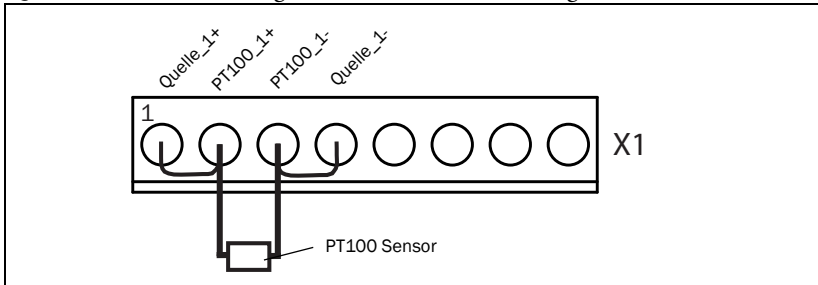


Fig. 9 Verwendung des 4-Leitereingangs als 2-Leitereingang.

Thermische Motorüberwachung

Emotron Frequenzumrichter. Wenn die PT100-Funktion durch Auswahl von PT100 oder PTC+PT100 in Menü [234] aktiviert ist, und wenn die korrekte Isolierstoffklasse in Menü [235] ausgewählt ist, schützt die PT100-Funktion automatisch den angeschlossenen Motor gegen Überhitzung.

Emotron TSA. Durch Auswahl von PT100 oder PTC+PT100 in Menü [232] (Untermenüs) sowie Auswahl der Motorklasse in Menü [2322] wird die PT100-Funktion für automatischen Überhitzungsschutz des Motors aktiviert.

Für PT100-Steuerung und Einrichten von Alarmmeldungen folgende Menüs konfigurieren:

- [2321] "PT100 Alarmaktion"
- [2322] "Motorklasse"
- [2323] "PT100 Eingänge".

Für PTC-Steuerung und Einrichten von Alarmmeldungen folgende Menüs konfigurieren:

- [2331] "PTC Alarmaktion"
- [2332] "PTC Eingänge"

Prozesswert

Wenn in Menü [321] PT100 ausgewählt ist, wird der PT100-Sensor für die Rückführung der derzeitigen Prozesstemperatur verwendet.

Bei Emotron- Frequenzumrichtern kann diese Funktion in Verbindung mit dem PID-Regler eingesetzt werden, um die Temperatursteuerung zu optimieren. Emotron TSA Softstarter nutzen die PT100-Temperatursignale zur Start-Stop-Steuerung der Temperaturregelung.

Überwachung

Beispiel:

PT100_1, PT100_2 oder PT100_3 werden in einem der Menüs [6111] bis [6114] als Komparatorwerte ausgewählt. Der betreffende PT100-Messwert ist die Referenz für die Temperatursteuerung. Der analoge Komparator kann über Digitalausgang oder Relais ein (Alarm-) Signal aktivieren. Er kann darüber hinaus in Verbindung mit dem Komparator und virtuellen Ein-/Ausgängen Aktionen initialisieren (z. B. Start/Stopp) Siehe Handbuch des Hauptproduktes für weitere Information.

3. Installation, Frequenzumrichter

3.1 Installation in typ IP54, IP20/21 und IP23



In diesem Kapitel wird die Installation der Optionskarte im Frequenzumrichter beschrieben.

Bei diesen Frequenzumrichtern können bis zu drei Optionskarten und eine Kommunikationskarte installiert werden.

Das Installations-Kit für Optionskarte enthält:

- Optionskarte.
- Vier Schrauben, M3 x 6.
- Ein 16-poliges Flachbandkabel (Länge ca. 75 mm). Dieses Kabel wird auch zur Verbindung der ersten Optionskarte verwendet.
- Ein 16-poliges Flachbandkabel (ca. 32 mm Länge) zur Verbindung von zwei Optionskarten.
- Isolierplatte.

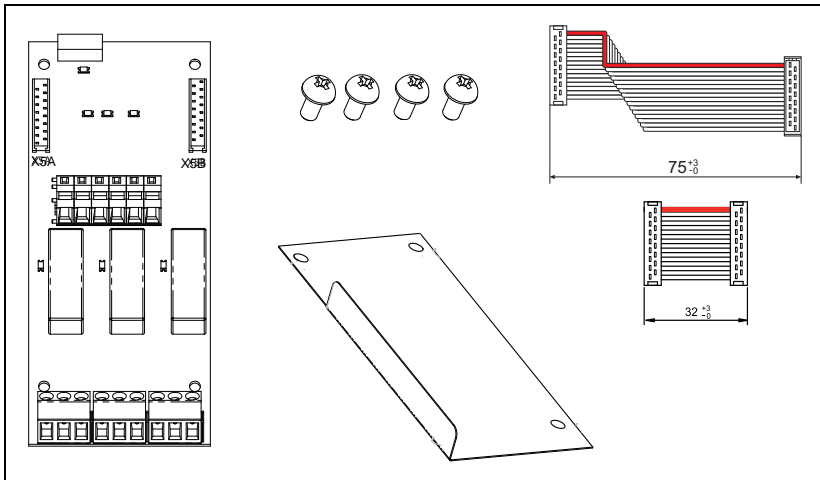


Abb. 10 Inhalt des Optionskartensatzes

3.1.1 Ausrichtung der Flachbandkabel

Das Flachkabel ist auf einer Seite farblich gekennzeichnet und hat einen Zapfen an der Leiste mit den Ministeckern. Die Seite mit dem Zapfen wird auf die entsprechende Buchsenleiste auf der Steuerplatine bzw. auf der Option ausgerichtet, die auf einer Seite eine kleine Aussparung für den Zapfen hat.

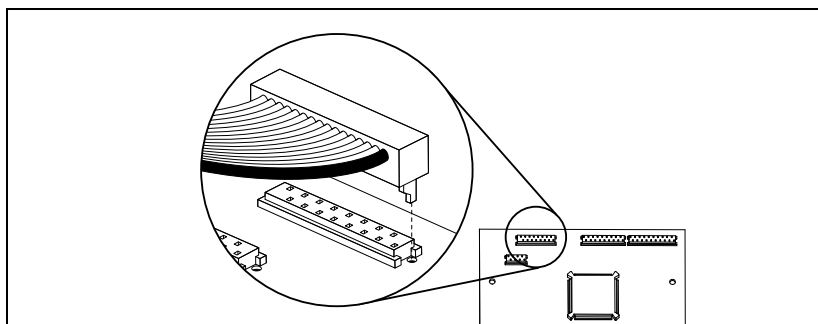


Abb. 11 Ausrichtung des Flachkabels.



ACHTUNG!

Ein falscher Anschluss kann sowohl die Option als auch die Steuerplatine sowie externe Ausrüstungen beschädigen.

3.1.2 Mechanische Montage

Stellen Sie sicher, dass das Hauptprodukt mindestens 7 Minuten lang ausgeschaltet ist, um zu gewährleisten, dass die Kondensatoren entladen sind, bevor Sie mit der Installation beginnen! Stellen Sie außerdem sicher, dass keine an die Schnittstelle des Frequenzumrichters angeschlossene externe Ausrüstung eingeschaltet ist.

HINWEIS: Eine korrekte Installation ist erforderlich, um die EMC-Anforderungen zu erfüllen und um einen einwandfreien Betrieb des Moduls sicherzustellen.

3.1.2.1 Montage der ersten Option

Die erste Option wird immer auf dem Erweiterungsschacht mit der Kennzeichnung 1 auf der Montageplatte montiert. In diesem Beispiel gehen wir davon aus, dass keine andere Option installiert ist.

1. Schließen Sie das 16-polige Flachkabel (75 mm) an den X5-Stecker auf der Steuerplatine an (Flachkabel muss nach unten zeigen, wie in Abb. 12).

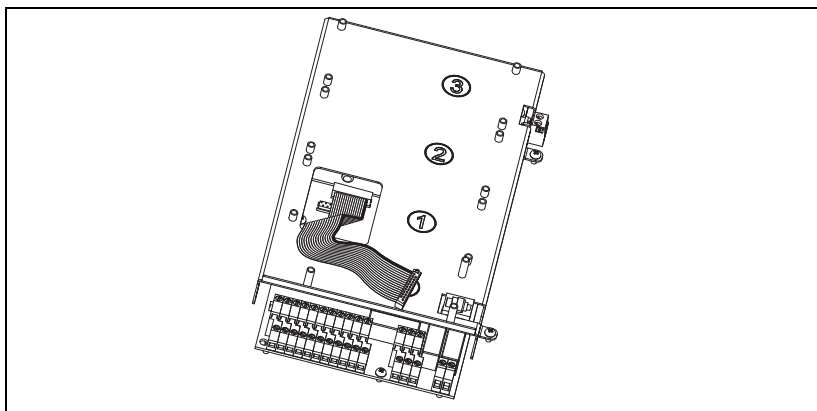


Abb. 12 Anschluss des Flachkabels an die Steuerplatine.

HINWEIS: Für die Ausrichtung des Flachkabels siehe Abschnitt 3.1.1 auf Seite 23.

2. Setzen Sie die Isolierplatte auf die kurzen Abstandshalter am Steckplatz 1 auf der Montageplatte. Stellen Sie sicher, dass die nach oben gebogene Seitenflächen in Richtung der Steuerplatinenschnittstelle montiert ist, wie in der Abbildung unten dargestellt.

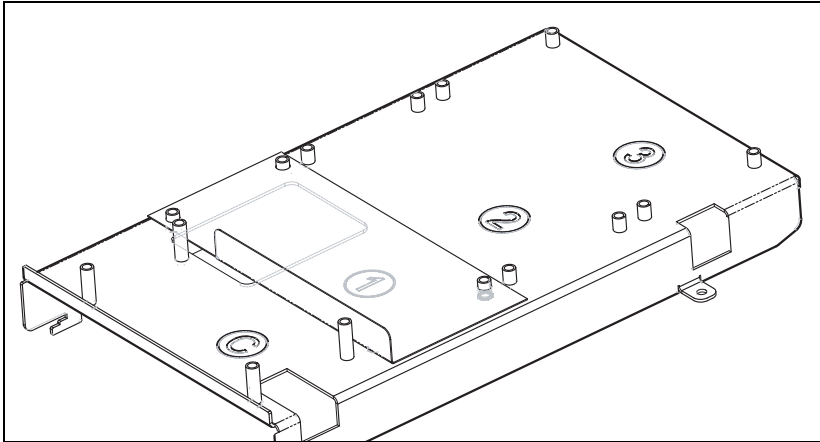


Abb. 13 Montage der Isolierplatte

3. Schließen Sie das andere Ende des 16-poligen Flachbandkabels an den X5A-Anschluss auf der Option an. Achten Sie auf korrekte Ausrichtung des Kabels, siehe Abschnitt 3.1.1 auf Seite 23.

HINWEIS: Schließen Sie den Stecker des Flachbandkabels an die Option ebenso an, wie an der Steuerplatine: Der kleine Zapfen des Steckers muss in die entsprechende Aussparung der Platine passen.

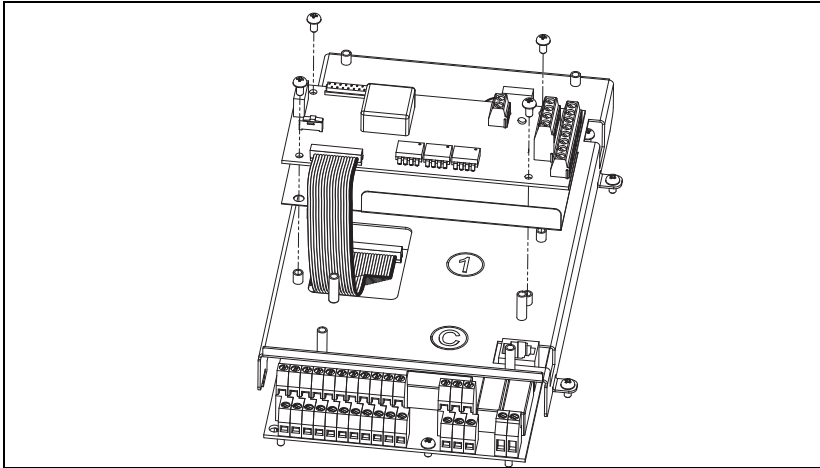


Abb. 14 Flat cable connected to the option board

4. Setzen Sie die Optionskarte auf die Abstandshalter.
5. Befestigen Sie die Karte mit den vier Schrauben.

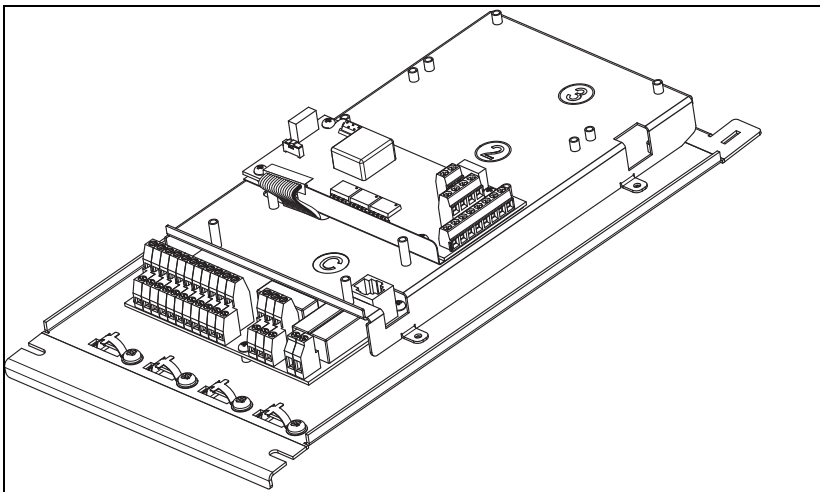


Abb. 15 Montage der Optionskarte

3.1.3 Montage einer weiteren Optionskarte

1. Setzen Sie die Isolierplatte auf die Abstandshalter von Optionskarten-Steckplatz 2 oder 3. Es ist wichtig, den der bereits montierten Optionskarte am nächsten gelegenen Steckplatz auszuwählen.

HINWEIS: Für die Sicherstellung einer ordnungsgemäßen Isolierung zwischen den Optionskarten, platzieren Sie die Isolierplatte mit den nach oben gebogenen Seitenflächchen in Richtung Schnittstelle der Steuerplatine.

2. Setzen Sie die Optionskarte auf die Abstandshalter.
3. Befestigen Sie die Optionskarte mit den vier Schrauben auf den Abstandhaltern.
4. Schließen Sie das kurze Flachbandkabel an den X5B-Stecker auf der ersten Optionskarte und den X5A-Stecker auf der soeben montierten Optionskarte an.

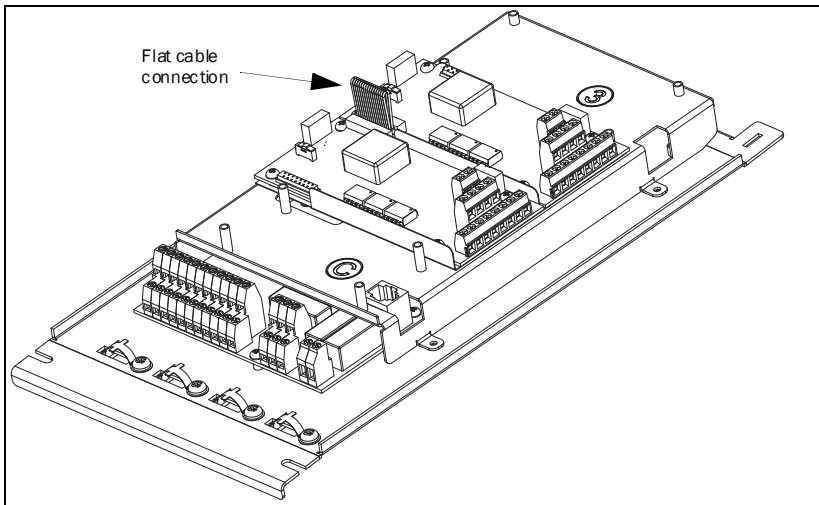


Abb. 16 Montage von zwei Optionskarten auf der Montageplatte

4. Installation, TSA softstarters

In diesem Kapitel wird die Installation der Optionskarte im Hauptprodukt beschrieben.

Bei Emotron TSA softstarters können bis zu zwei Optionskarten und eine Kommunikationskarte installiert werden.

Das Installations-Kit für die Optionskarte enthält:

- Optionskarte.
- Vier Schrauben, M3 x 6.
- Ein 16-poliges Flachbandkabel (Länge ca. 32 mm). Das Kabel wird zum Anschluss der ersten Optionskarte an die Steuerplatine verwendet. Das Kabel wird auch zur Verbindung von zwei Optionskarten verwendet.
- Ein 16-poliges Flachbandkabel (Länge ca. 75 mm). Das Kabel wird nicht bei Emotron TSA verwendet (Verwendung nur bei Frequenzumrichtern).
- Die Isolierplatte wird bei Emotron TSA nicht benötigt, da sie bereits integriert ist.

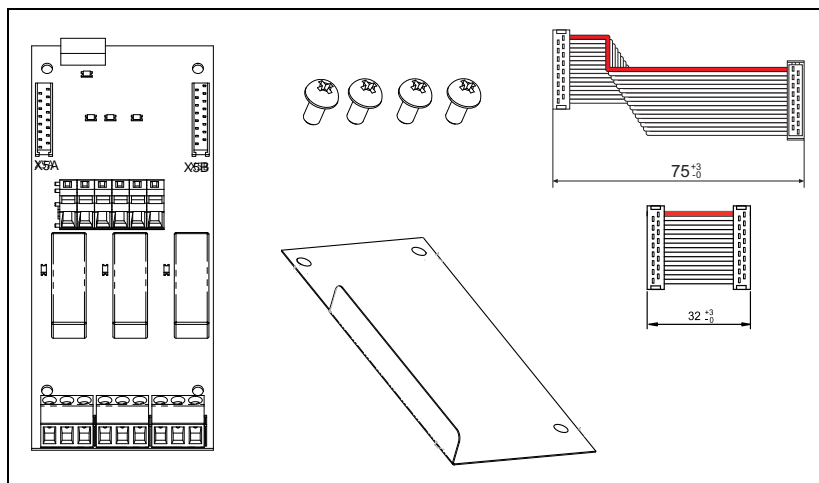


Abb. 17 Inhalt des Optionskartensatzes

4.1 Mechanische Montage

Stellen Sie sicher, dass die gesamte Netzversorgung (d.h. Haupt- und Reserveversorgung) ausgeschaltet ist, bevor Sie mit der Installation fortfahren! Stellen Sie außerdem sicher, dass keine an die Schnittstelle des Softstarters angeschlossene externe Ausrüstung eingeschaltet ist.

HINWEIS: Eine korrekte Installation ist erforderlich, um die EMV-Anforderungen zu erfüllen und um einen einwandfreien Betrieb des Moduls sicherzustellen.

4.1.1 Montage der ersten Optionskarte

Die erste Optionskarte wird immer auf Steckplatz 1 der Isolierplatte montiert. In diesem Beispiel gehen wir davon aus, dass keine andere Optionskarte installiert ist.

1. Schließen Sie das 16-polige Flachkabel (32 mm) an den X5A-Stecker der Optionskarte an, wie in Abb. 18.

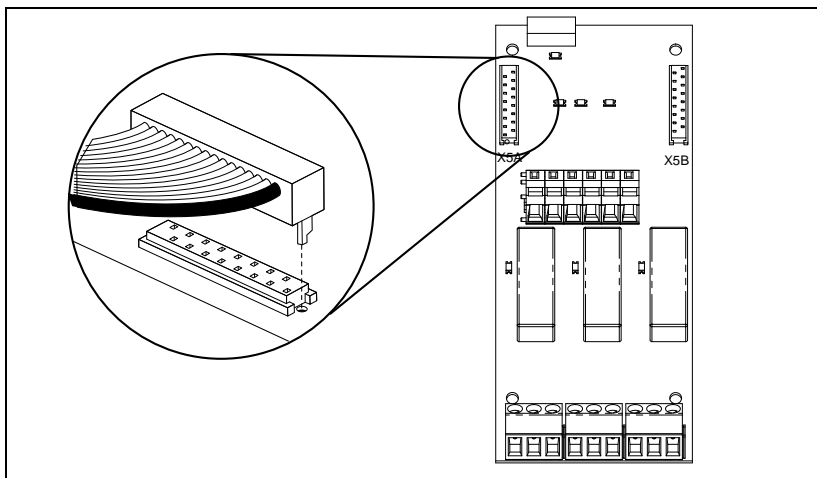


Abb. 18 Schließen Sie das Flachbandkabel an den X5A-Stecker auf der Optionskarte an.

2. Setzen Sie die Optionskarte auf die Abstandshalter von Optionskarten-Steckplatz 1.
3. Befestigen Sie die Karte mit den vier Schrauben.

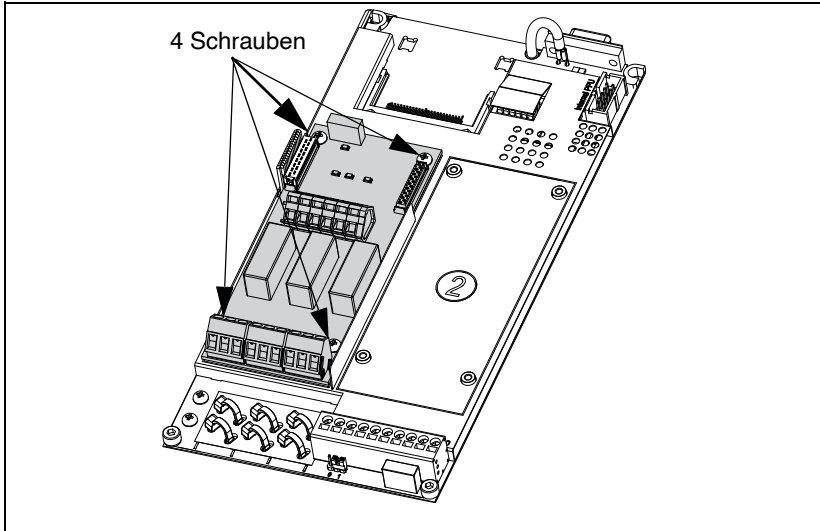


Abb. 19 Aufsetzen der Optionskarte auf die Abstandshalter und Befestigung mit vier Schrauben.

4. Schließen Sie das andere Ende des 16-poligen Flachbandkabels an den X4-Stecker auf der Steuerplatine an.

4.1.2 Montage einer zweiten Optionskarte

1. Setzen Sie die Optionskarte auf die Abstandshalter von Optionskarten-Steckplatz 2.
2. Befestigen Sie die Optionskarte mit den vier Schrauben.

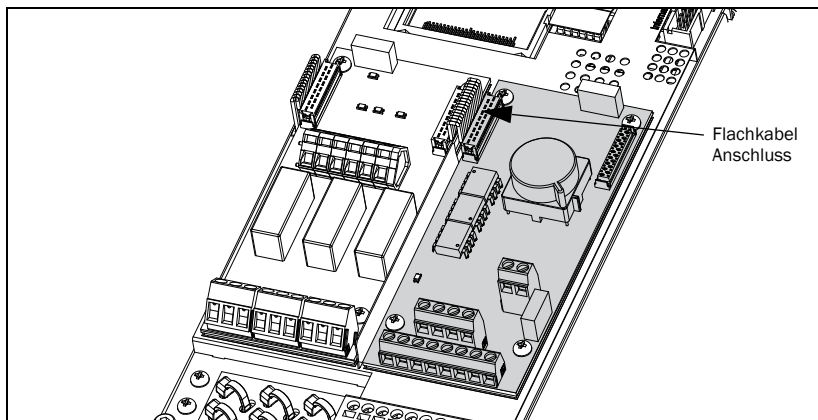


Abb. 20 Montage von zwei Optionskarten mit Verbindung über Flachbandkabel.

3. Schließen Sie das kurze Flachbandkabel an den X5B-Stecker auf der ersten Optionskarte und den X5A-Stecker auf der soeben montierten Karte an.

CG Drives & Automation Sweden AB
Mörsaregatan 12
Box 222 25
SE-250 24 Helsingborg
Sweden
T +46 42 16 99 00
F +46 42 16 99 49
www.cgglobal.com / www.emotron.com

CG Drives & Automation, 01-5920-02r3, 2016-02-20